



REPUBLIQUE DU SENEGAL

**R038**

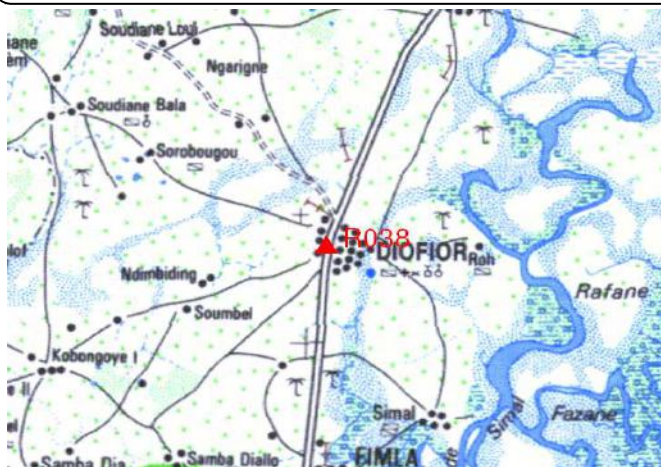
## Diofior

## Fiche signalétique

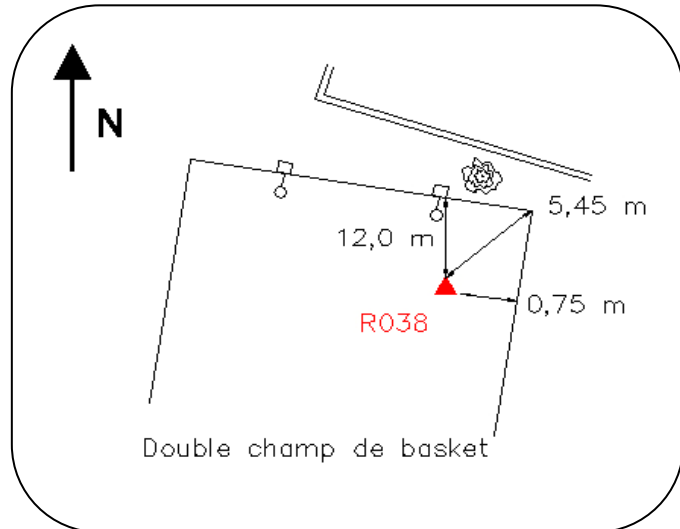
### RESEAU DE REFERENCE DU SENEGAL DU DEUXIEME ORDRE (RRS2)

Coordonnées géographiques WGS84	Latitude	Longitude	Hauteur Ellipsoïdale
		14° 11' 13.7490"	-16° 39' 43.2249"
Coordonnées cartésienne ITRF2000 (2004.5)	X (m)	Y (m)	Z (m)
	5 925 196,648	-1 773 362,366	1 553 073,391
Coordonnées planes UTM 28	EST (m)	NORD (m)	Altitude IGN (m)
	320 642,501	1 569 062,300	4,492

**Description:** Diofior, repère scellé dans l'angle Nord Est du terrain de sport



Cartographie 1:200.000 : Thiès



Croquis

#### OBSERVATION Mars 2008

Logiciel de calcul : Berne Software v 5.0  
 Temps d'observation : 5h 23m  
 Cadence : 30 s  
 Ecart type planimétrique : < 1,0 cm  
 Ecart type altimétrique : < 1,5 cm  
**Date des mesures : 02-19/03/08**

**Matérialisation:** Repère en acier inox scellé sur ouvrage en béton

**Date de pose:** février 2008