



REPUBLIQUE DU SENEGAL

R087

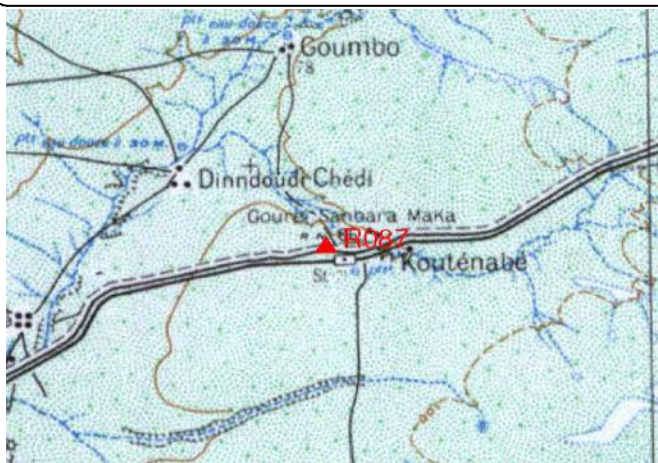
Kouténabé

Fiche signalétique

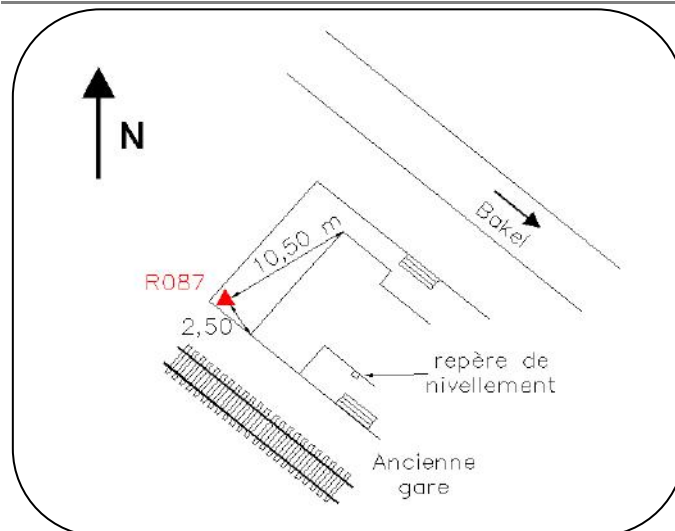
RESEAU DE REFERENCE DU SENEGAL DU DEUXIEME ORDRE (RRS2)

Coordonnées géographiques WGS84	Latitude	Longitude	Hauteur Ellipsoïdale
		14° 15' 34.7855"	-12° 34' 22.1568"
Coordonnées cartésienne ITRF2000 (2004.5)	X (m)	Y (m)	Z (m)
	6 034 724,656	-1 345 915,453	1 560 870,670
Coordonnées planes UTM 28	EST (m)	NORD (m)	Altitude IGN (m)
	761 885,225	1 577 810,935	84,893

Description: Kouténabé, repère scellé dans dalle béton quai de l'ancienne gare ferroviaire au Nord Ouest



Cartographie 1:200.000 : Bakel



Croquis

OBSERVATION Mars 2008

Logiciel de calcul : Berne Software v 5.0

Temps d'observation : 8h 29m

Cadence : 30 s

Ecart type planimétrique : < 1,0 cm

Ecart type altimétrique : < 1,5 cm

Date des mesures : 11/03/08

Matérialisation: Repère en acier inox scellé sur ouvrage en beton

Date de pose: février 2008